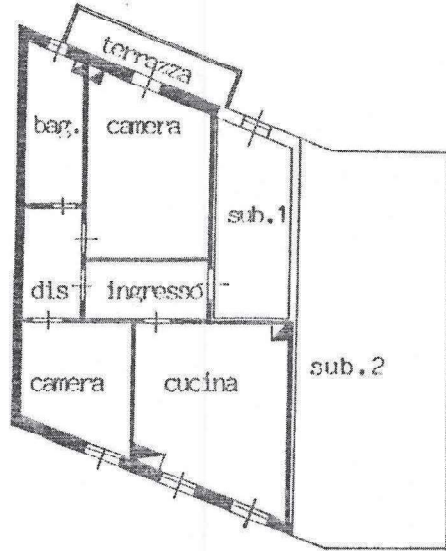


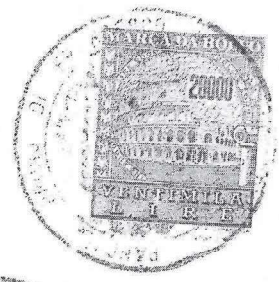
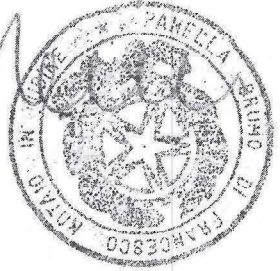


Planimetria di u.i.u. in Comune di.....Resiutta..... via Chiesa..... civ.....

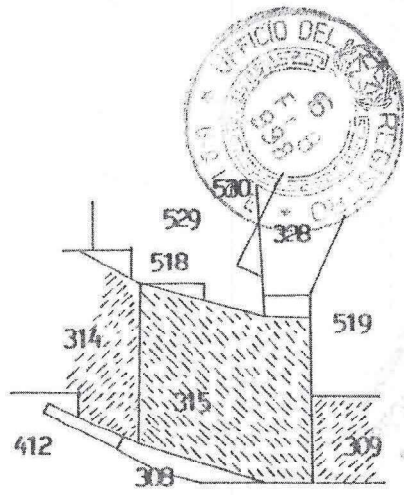
PIANO SECONDO II = 2,80 ml.



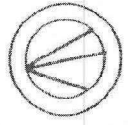
*Comune di Resiutta*  
*Venturini Marianna*  
*Chianini Carlo*  
*Alcanti Luigi*  
*Marrone Luigi*



ESTRATTO DI MAPPA  
COMUNE DI RESIUTTA  
F.3 mappale 315  
scala 1:500



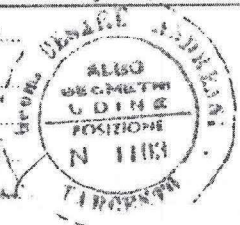
ORIENTAMENTO



SCALA DI 1: 200

Dichiarazione di N.C.   
Denuncia di variazione   
Identificativi catastali  
F. 3  
n. 315 sub. 4

Compilata dal geom. Andreani Cesare  
(Titolo, cognome e nome)  
Iscritto all'albo dei Geometri  
della provincia di Udine n. 1103  
data 30.09.96 Firma Cesare Andreani



RISERVATO ALL'UFFICIO  
29 OTT. 1996  
4175/96  
10